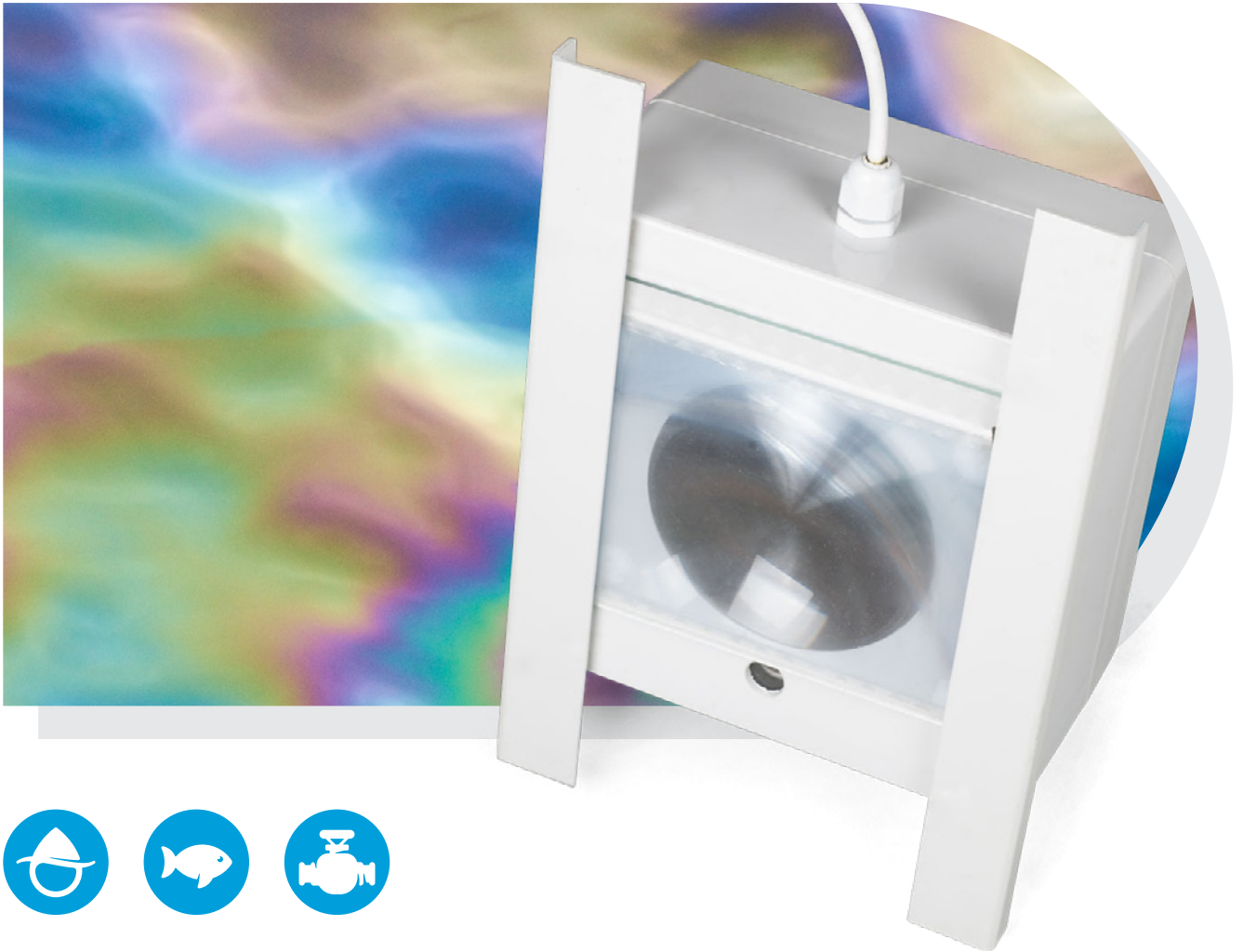


CRAB

유막 광 감지기



방법

수직 레이저 빔을 이용하여 수면을 원격 광 센싱 (optical sensing)으로 감지함

작동 원리

물과 유막 표면의 광 반사 차이를 기반으로 함

적용분야

- ✓ 수면 모니터링(바다, 항구, 호수, 강)
- ✓ 오일 유출 감지
- ✓ 공정수 및 폐수 모니터링

특징 및 이점

- ✓ 샘플링이 필요 없는 지속적인 원격 광 센싱
- ✓ 높은 민감도 : 0.5 마이크론 두께까지 유막 감지
- ✓ 산란복사(scattered radiation)의 간섭을 받지 않음
- ✓ 맥동 및 파동의 간섭이 낮음 (빔/표면 각도 최대 $\pm 20^\circ$)
- ✓ 데이터 수집 및 가공 기능 내장
- ✓ 방수 하우징으로 외부 설치 가능
- ✓ 방폭 기능 이용 가능(옵션)
- ✓ 고정된 장소 및 부이, 모터 보트에 설치
- ✓ 유지보수 없이 장기 운영 가능

주요 사양

감지 대상	수면의 유막	
감지가능 최소 유막 두께	0.5 μm	
측정 모드	지속 측정	
최소 응답 시간	0.1 초	
신호 상태 출력	"No", "Yes" ("Alarm")	
통신 포트	RS-485	
	Current loop 4-20 mA	
	Relay	
연선(twisted pair)길이	최대 1500 m	
전원	12-15 V, 0.1 A	
소비 전력	최대 3 W	
운영 환경	온도: -10 ~ +50 $^{\circ}\text{C}$	
	습도: 최대 100% (강우 시)	
수면과의 거리	0.5-10 m	5-20 m
치수	160 × 160 × 90 mm	300 × 300 × 200 mm
무게	1 kg	2 kg

기기 및 옵션

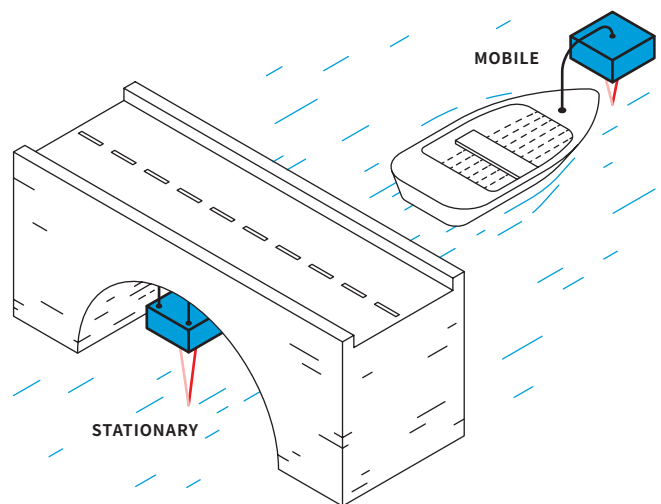
- ✓ CRAB 광 감지기
- ✓ AC 110-240 V 주전원용 전원공급 장치(옵션)

하자보증

CRAB 광 감지기 하자보증 기한 : 12개월

서비스

고객 요청 시, 제조사 엔지니어가 유막 감지기 설치 관련 계획 및 디자인 개발, 컨설팅 및 교육 지원



ELP
Environment Loving People

(우: 14557) 경기도 부천시 부천로198번길 36
102동 1301호(춘의동, 춘의테크노파크)
☎ 032-351-2209, 032-667-2209, 070-7536-2209
☎ 032-351-2208
🌐 www.elovep.co.kr
✉ elovep@elovep.co.kr



Lumex Instruments
🌐 www.lumexinstruments.com
✉ sales@lumexinstruments.com